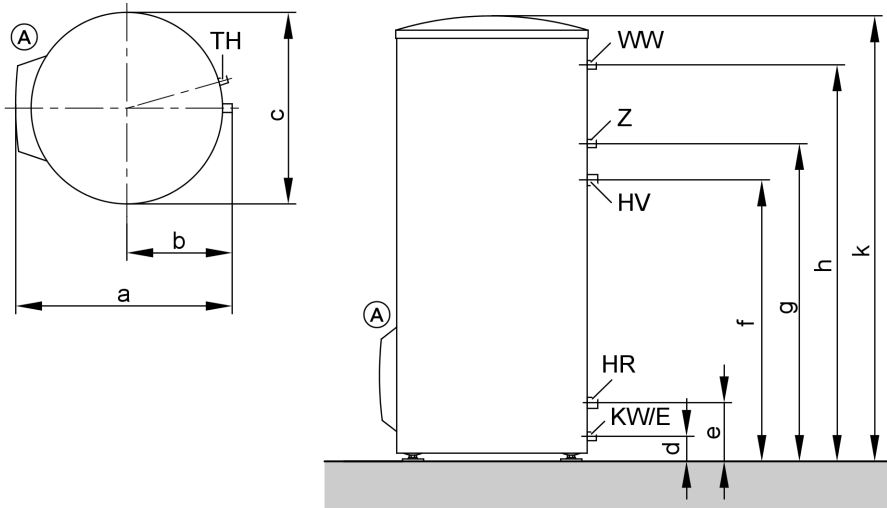


Vitocell 100-W (tipas CVA) techniniai duomenys (tęsinys)

Nuoroda

Geriamojo vandens pusės pralaidos varžą žr. 15 psl.

Įrengimas



Ⓐ Apžiūros ir valymo anga tik 300 litrų talpai.

E Išleidimas

HR Grįžtamasis šildymo vanduo

HV Paduodamas šildymo vanduo

KW Šaltas vanduo

TH Panardinimo gilzė vandens šildytuvo temperatūros jutikliui ar termoreguliatoriui (tame pačiame aukštyje, kaip ir paduodamo šildymo vandens jungtis)

WW Karštas vanduo

Z Cirkuliacija

Dydžių lentelė

Kaupiklio talpa	l	160	200	300
a	mm	605	605	705
b	mm	317	317	343
c	mm	∅ 581	∅ 581	∅ 633
d	mm	72	72	76
e	mm	249	249	260
f	mm	634	634	875
g	mm	884	884	1115
h	mm	1050	1270	1600
k	mm	1189	1409	1746

Tiekimo būseną

Vitocell 100-W, tipas CVA, 160 iki 300 litrų talpos

Tūrinis vandens šildytuvas iš plieno, su „Ceraprotect“ emaliu.

■ Primontuota šilumos izoliacija iš kietojo PUR putplasčio

■ Apsauginis magnio anodas

■ Įvirinta panardinimo gilzė vandens šildytuvo temperatūros jutikliui ar termoreguliatoriui

■ Įsuktos reguliavimo kojos

Epoksidine derva padengto skardinio apvalkalo spalva – balta.